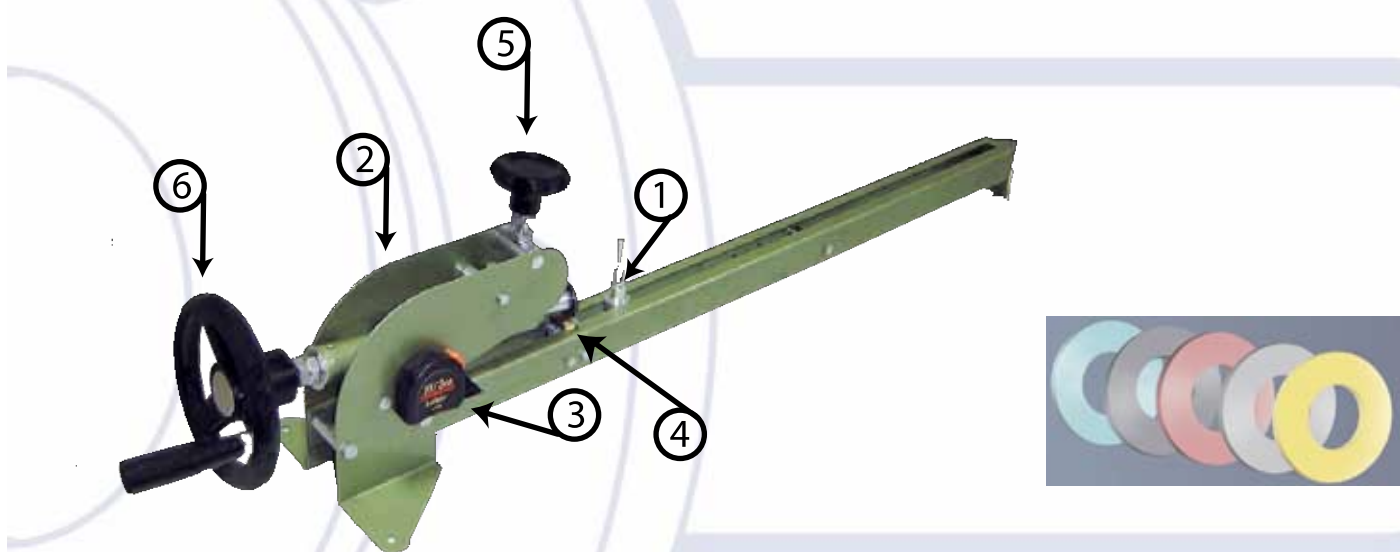


Dispositivo para corte de juntas circulares

Com o GASKET CUTTER você prepara juntas de 80 mm até 1.250 mm de diâmetro e espessuras até 9 mm. Utilizada para cortes de papelão hidráulico, cartolinas, feltros, cortiças, borrachas e outros materiais. A única peça de desgaste é a lâmina de corte, sendo de fácil reposição. Permite adaptação de polia e motor, facilitando e aumentando consideravelmente sua produção.



Instruções de operação:

- Montar sobre o pino de centro **(1)** um disco circular (não acompanha o equipamento) para cortar materiais com espessuras até 3 mm. Não é necessário utilizar o disco de apoio em materiais com espessura superior. Neste caso, corta-se até metade da espessura e vira-se o material para completar o corte.
- Utilize um material com dimensão superior ao diâmetro externo da junta a ser produzida.
- Com o punção **(2)** perfure o centro do material a ser cortado (aproximadamente 16 mm de diâmetro), a fim de apoiá-lo com o pino de centro.
- Utilize a fita metálica graduada **(3)** para ajustar o raio desejado, movimentando o pino de centro. Após ajustar o valor do raio, fixe o pino de centro, parafusando o punho.
- Abaixe a faca **(4)**, utilizando o regulador de altura **(5)**, até que ela incida apenas superficialmente sobre a junta.
- Corte a junta, girando o volante maior **(6)** e abaixando, simultaneamente, a faca até atingir a espessura correta de corte.

Maiores informações, entre em contato com nosso Departamento Técnico.